



BLU  NE



strack Liftsysteme

Strack AG
Ebnatstrasse 125
8200 Schaffhausen

Tel. 0800 600 500
Fax 0800 600 900

www.strack.ch
info@strack.ch

ZSR-Nr. K 7514.14
NIF-Nr. 366 824
MWST-Nr. 567 970

Certificazioni e brevetto – Certifications and Patent

- Patent No. 1835878
- Directive 93/42/CEE - Medical Device - DM 351258/R
- Directive 2006/42/CE - Machine Directive
- Directive 2004/108/EC - EMC Electromagnetic Compatibility

Sollevatore mobile da piscina per persone diversamente abili

E' un ausilio che trasporta la persona diversamente abile o con limitate capacità motorie, dallo spogliatoio dell'impianto, fino a bordo piscina e contemporaneamente permette di farla scendere in acqua in modo semplice, dolce e sicuro. È facile da usare, funziona facendo accomodare la persona sul sedile posto anteriormente, ci si avvicina al bordo vasca si frena con l'apposita leva (altrimenti l'ausilio non funziona), si fa scendere il sedile premendo il pulsante discesa. Per risalire si preme il tasto salita e l'operazione termina quando il braccio è tornato in posizione di riposo.

Portable pool lift for people with disabilities

BluOne is a device that can transfer people to and from pools, dressing rooms and other places in an easy, smooth and safe manner. BluOne is easy to use. The person simply sits on the seat at the front and is pushed to the edge of the pool. Simply operate the brake and lock in position, press the down button and the swimmer is lowered into the pool. It is sufficient to press the up button to lift the seat again and bring it back to the original position.

Caratteristiche Innovative del Sollevatore mobile

Questo sollevatore per piscina è stato sviluppato dai nostri tecnici specializzati che hanno alle spalle anni di esperienza nel fornire soluzioni per persone con disabilità. Pur essendo stato pensato per persone su sedie a rotelle, questo sollevatore può essere utile a chiunque abbia difficoltà a entrare e uscire dall'acqua di una piscina. La nostra azienda aspira a dare un aiuto concreto a quei bisogni inespressi che sono frustrati dalle difficoltà di ogni giorno rendendo la vita libera in qualunque situazione.

Innovative features of Portable pool lift

This pool lift has been developed by our skilful engineers after years of experience in providing solutions for people with disabilities. Although designed for wheelchair users, this hoist can assist anyone who struggles to get in and out of a swimming pool. Our company aims to give a real help to those inner needs that are frustrated by everyday difficulties by making a free life whenever you are.



1



2



3



4

Dotazioni tecniche Technical Devices



- 1** **Chiave** di accensione quadro e fungo rosso d'emergenza.
Key starter and emergency stop red button.



- 2** **Freno** di stazionamento: se il sollevatore non è frenato non si può azionare il braccio per la discesa.
Handbrake. The Up and Down controls will not operate unless the handbrake is set.



- 3** Il sollevatore è dotato di una **pompa manuale d'emergenza**, la quale viene usata nel caso non dovesse funzionare più l'impianto elettrico.
The lift is equipped with an emergency manual pump. Use it in case of electrical power failure.



- 4** **Tamponi** in gomma tra le ruote anteriori e posteriori che evitano di far entrare l'ausilio in acqua, nel caso di errata manovra.
Rubber stoppers between front and rear wheels to prevent the lift from falling into the water.



- 5** Mentre il braccio scende, due strutture in acciaio con rivestimento in gomma (**piadini**), si appoggiano al pavimento per evitare il ribaltamento dell'ausilio.
As the arm lowers, two steel rubber capped supports provide additional stability.

- 6** **Pompa** d'emergenza manuale.
Emergency manual pump.

- 7** **Piedi d'appoggio** con discesa automatica.
Automatic rubber capped supports.

Accessori Accessories



- Poggiatesta**
da inserire posteriormente, sul braccio porta seggiolino del BluOne.



- Cintura**
5 punti con attacco pelvico per disabilità gravi.

- Headrest**
To be fitted to the lifting arm, at the back of the seat.

- Harness**
5 point harness with pelvic fastening for serious disabilities.



- Cover**
di protezione per agenti esterni per sollevatore BluOne.



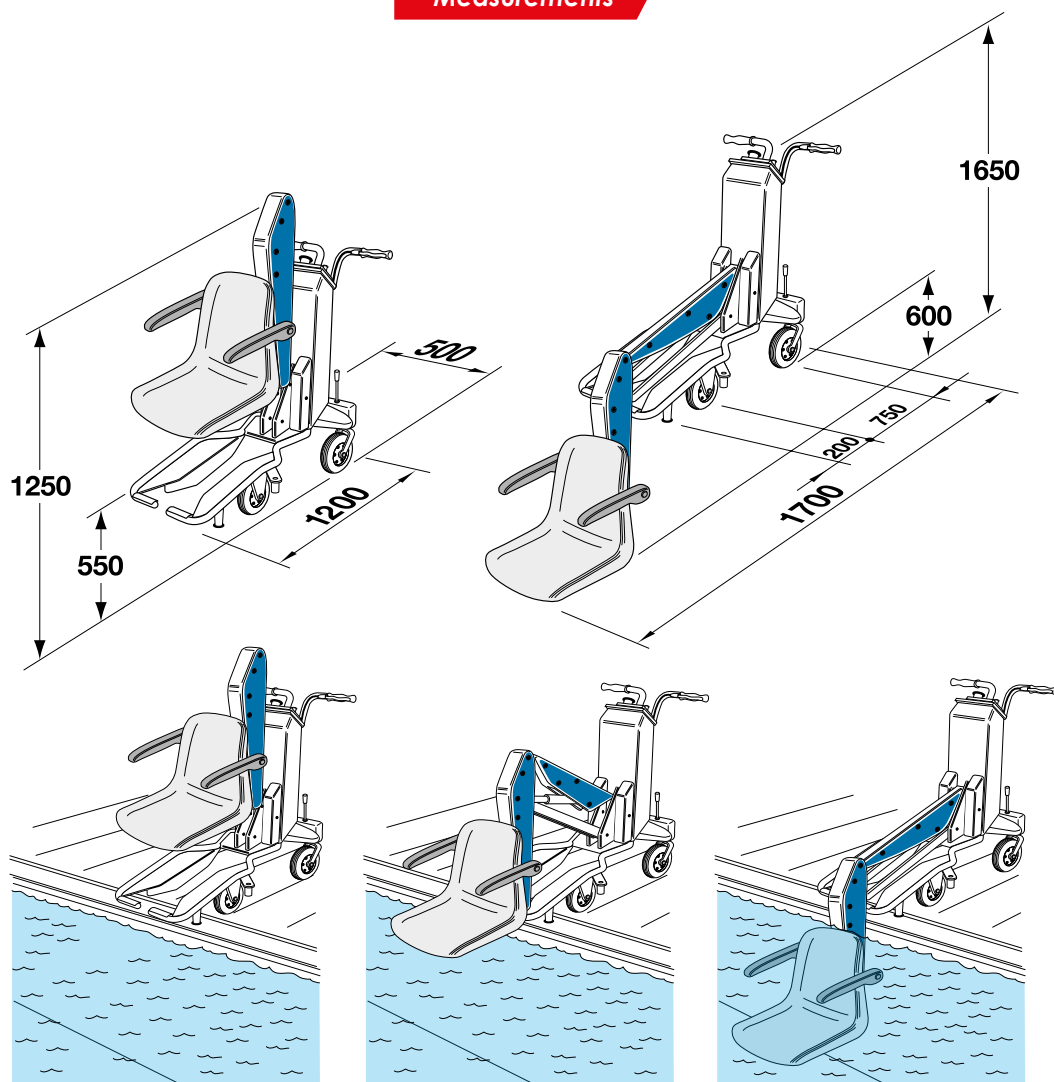
- Rampa**
su misura a seconda del bordo vasca.

- Cover**
to protect BluOne from atmospheric agents.

- Ramp**
to sketch according to the pool edge.

BLU n ONE

Ingombri Measurements



Dati/Materiali/Dotazioni

Portata massima	110 Kg.
Escursione max	1150 mm.
Tempo discesa in acqua con carico	23 sec.
Tempo di risalita dall'acqua con carico	17 sec.
Peso in ordine di lavoro	120 Kg.
Struttura in acciaio zincato	
Verniciatura a polvere	180°
Batteria	24 V.
Tensione	12 V.
Centralina elettroidraulica.	
Caricabatterie esterno	

Features/Materials/Equipment

Lifting capacity	110 kg
max. travel	1150 mm
Time of down-lifting with weight	23 sec
Time of up-lifting with weight	17 sec
Total weight	120 kg
Frame: zinc coated steel	
Powder coating finish	180°
Battery	24 V
Power	12 V
Electrohydraulic box	
External battery charger	